

# Einhell

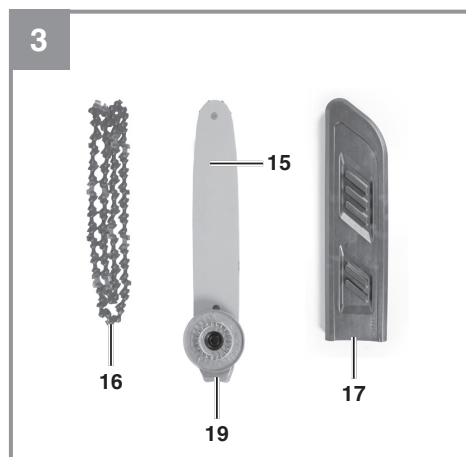
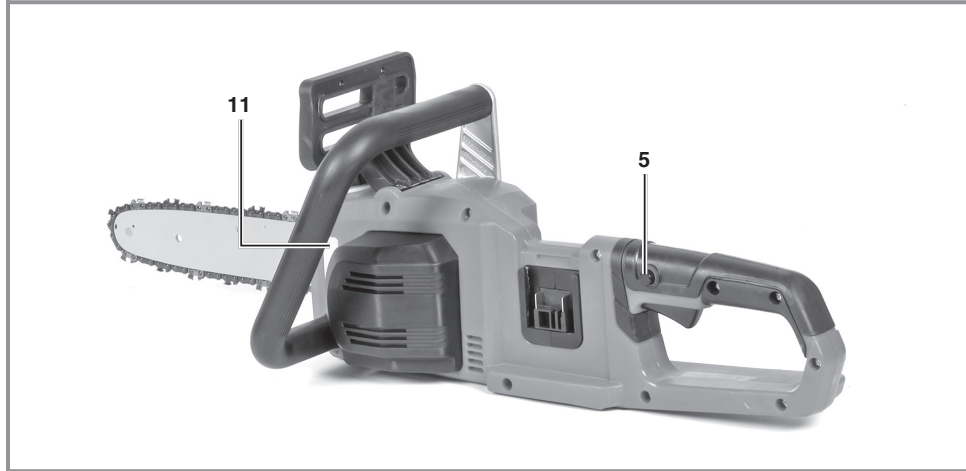
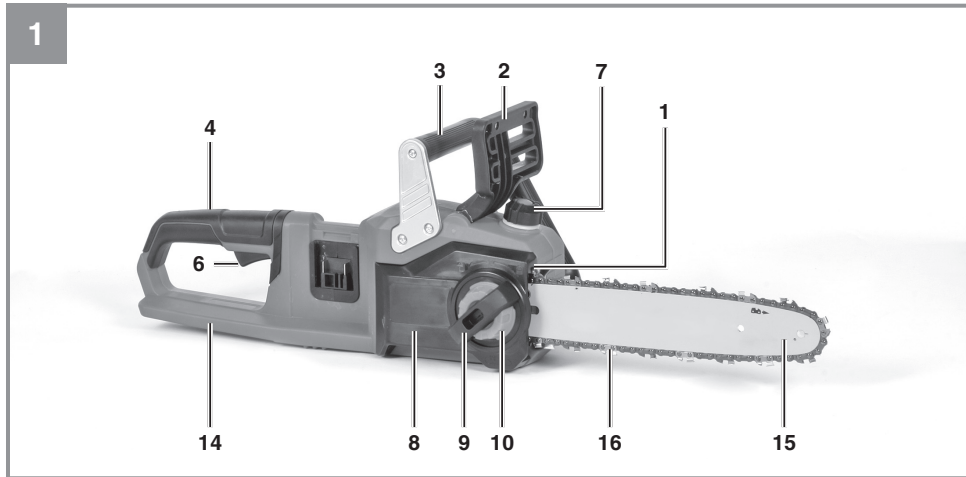
## GE-LC 36/35 Li - Solo

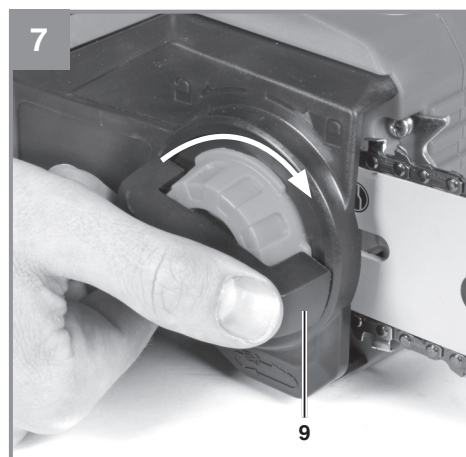
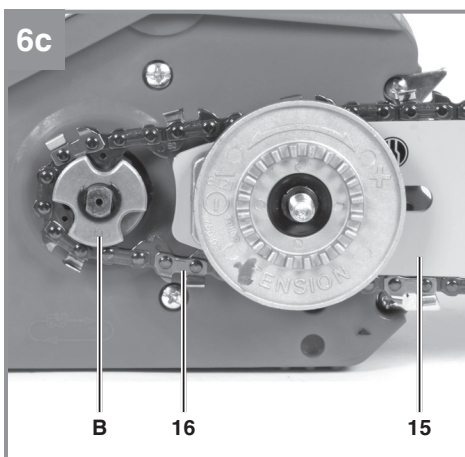
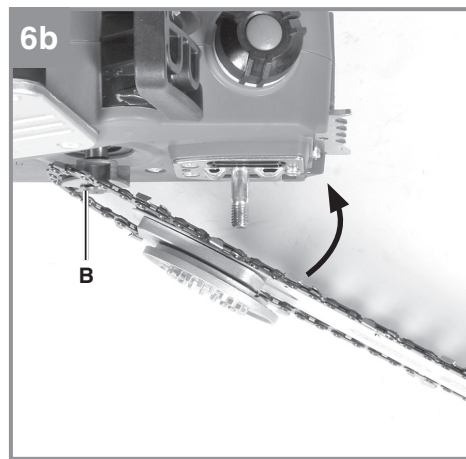
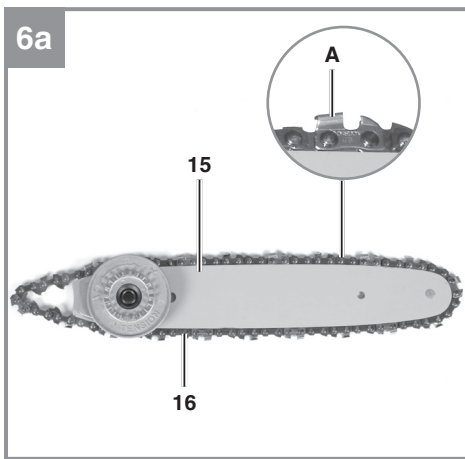
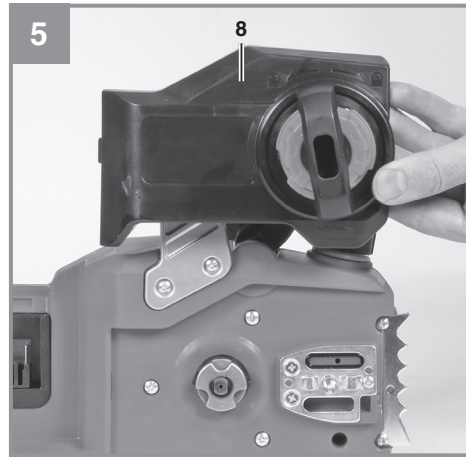
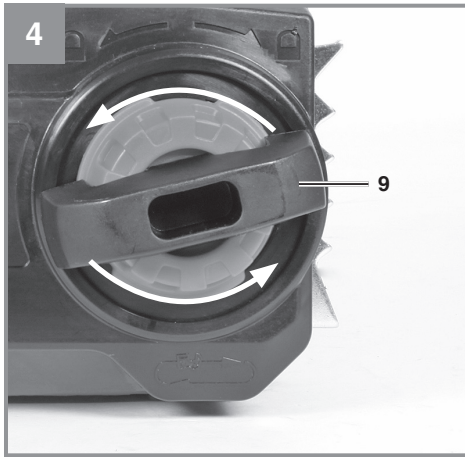
UKR Оригінальна інструкція з  
експлуатації  
Акумуляторна ланцюгова  
пила

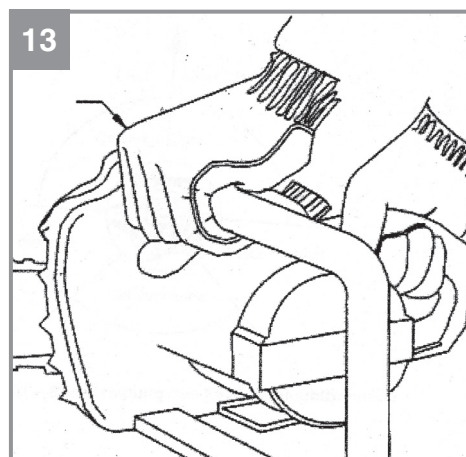
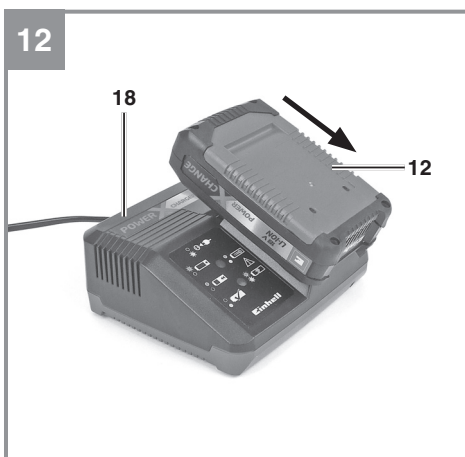
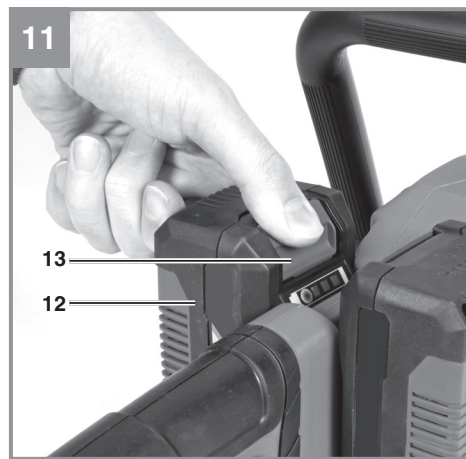
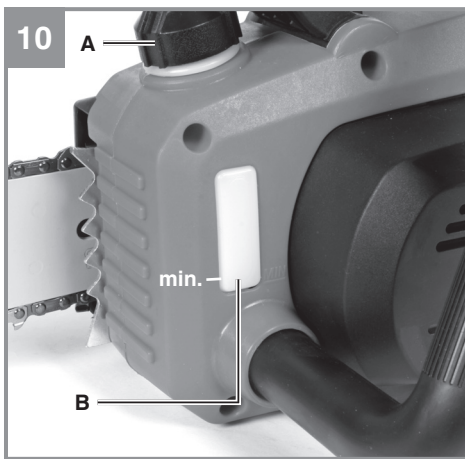
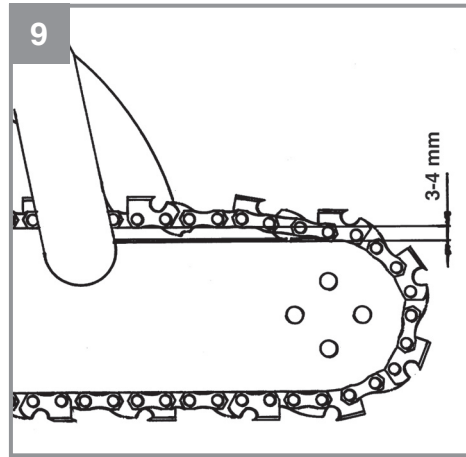
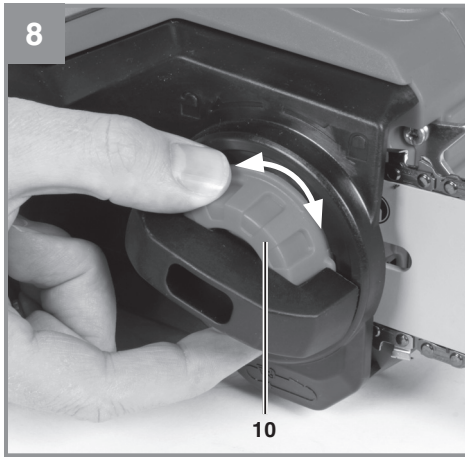


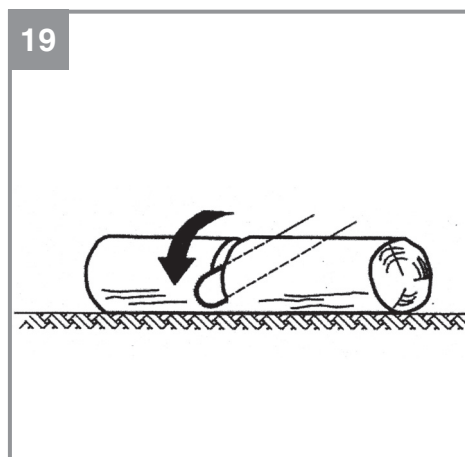
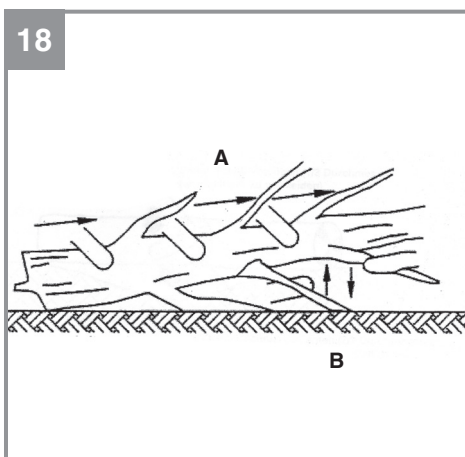
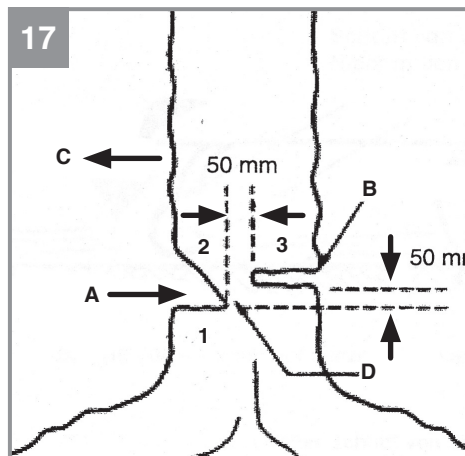
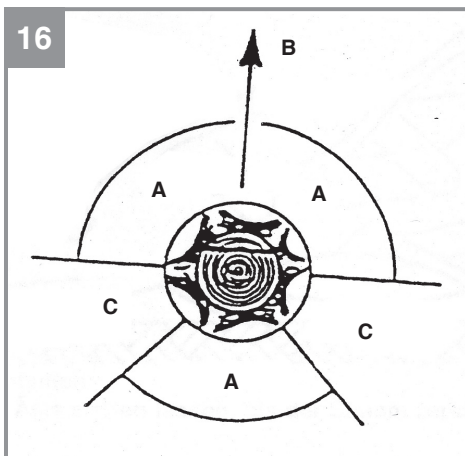
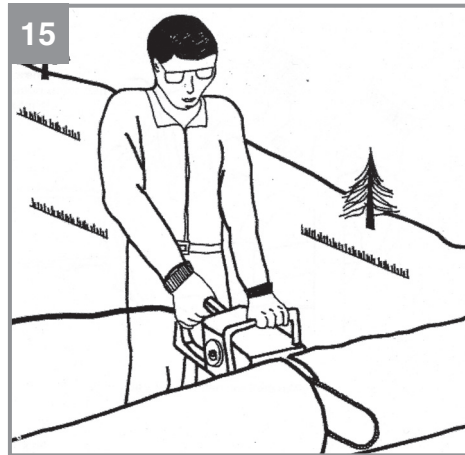
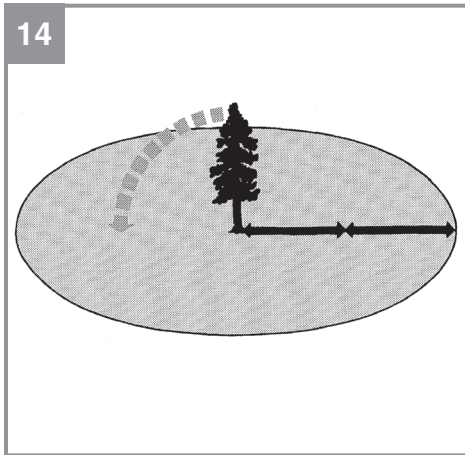
Art.-Nr.: 45.017.80

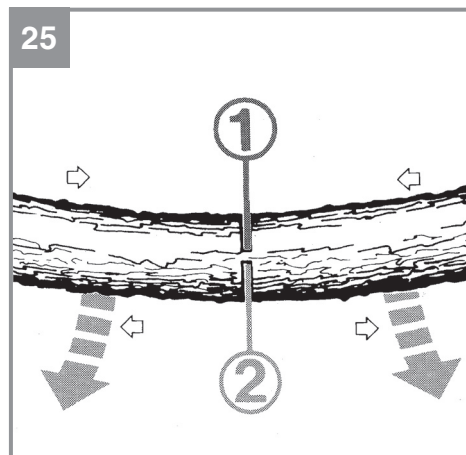
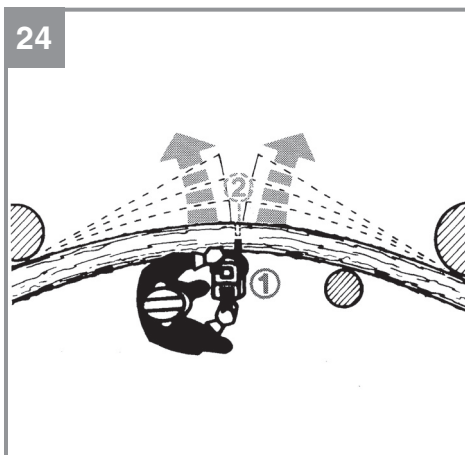
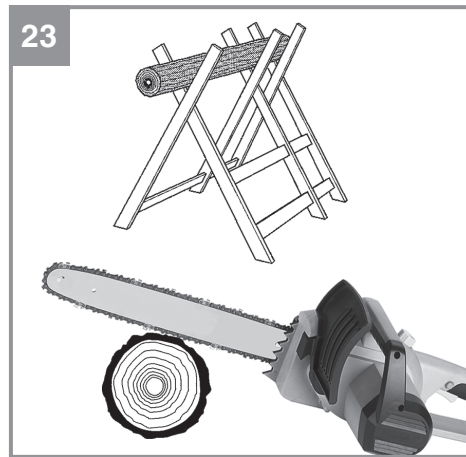
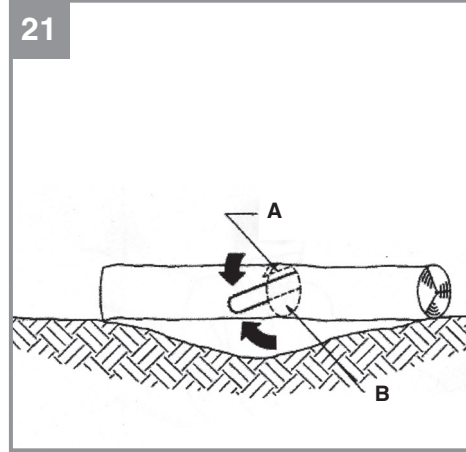
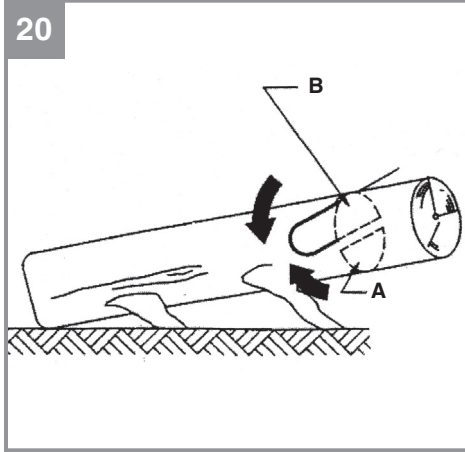
I.-Nr.: 11017

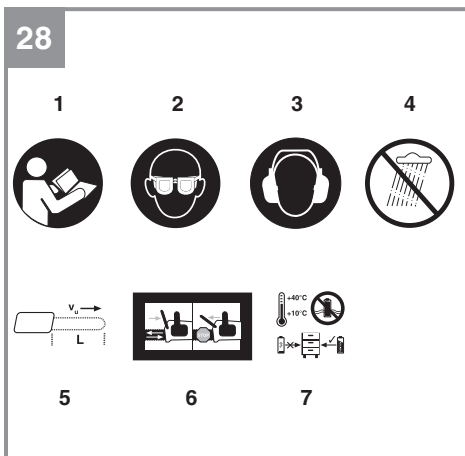
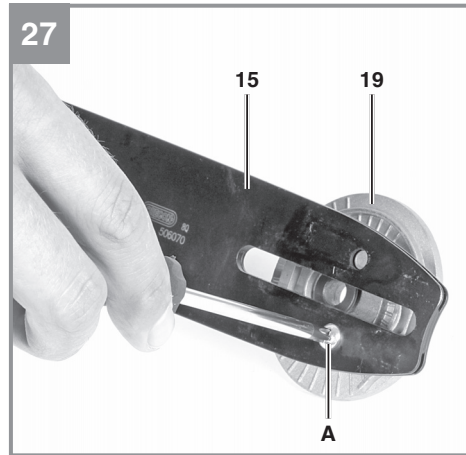
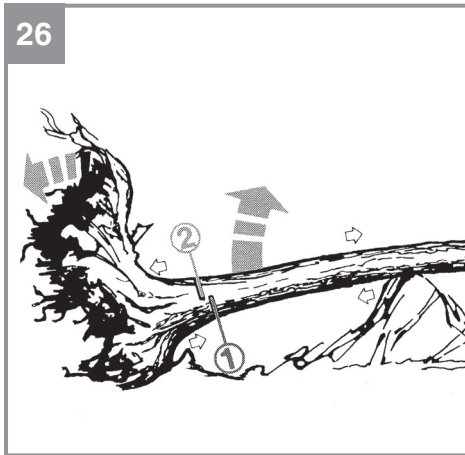












**Небезпека!**

При користуванні приладами слід дотримуватися певних заходів безпеки, щоб запобігти травмуванню і пошкодженням. Тому уважно прочитайте цю інструкцію з експлуатації. Надійно зберігайте її, щоб викладена в ній інформація була у вас постійно під руками. Ми не несемо відповідальності за нещасні випадки або пошкодження, які виникли внаслідок недотримання цієї інструкції і вказівок з техніки безпеки.

**1. Вказівки по техніці безпеки****Небезпека!**

**Прочитайте всі вказівки та інструкції з техніки безпеки.** Недотримання вказівок та інструкцій з техніки безпеки може стати причиною виникнення електричного удару, пожежі та/або важкого травмування. **Зберігайте вказівки та інструкції з техніки безпеки на майбутнє.**

**Пояснення нанесених на пилу символів (Мал. 28):**

1. Прочитайте інструкцію
2. Використовуйте захист для очей
3. Використовуйте захист органів слуху
4. Не залишайте пилу під дощем
5. Максимальна глибина різку  $v_v$ : 15 м/с
6. Перед введенням в експлуатацію розблокуйте гальмо ланцюга.
7. Зберігайте акумулятори тільки в сухих приміщеннях при температурі від +10 °С до +40 °С. Зберігайте акумулятори тільки в зарядженому стані (мін. 40 %).

**2. Опис приладу і об'єм поставки****2.1 Опис приладу (Мал. 1-3, 11, 12)**

1. Зубчастий упор
2. Передній захист рук (гальмо ланцюга)
3. Передня рукоятка
4. Задня рукоятка
5. Блокування включення
6. Перемикач ВКЛ/ВИКЛ
7. Кришка масляного баку
8. Кришка зірочки
9. Гвинт кріплення для кришки зірочки
10. Гвинт натягнення ланцюга
11. Вказівник рівня заповнення мастила
12. Акумулятор (не входить в комплект поставки)
13. Фіксуюча клавіша
14. Задній захист руки
15. Шина ланцюга
16. Пильний ланцюг
17. Захист шини
18. Зарядний пристрій (не входить в комплект поставки)
19. Проміжна шайба

**2.2 Об'єм поставки**

Будь ласка, перевірте комплектність виробу відповідно до описаного об'єму поставки. Зверніть увагу на умови гарантійного обслуговування на гарантійному талоні.

- Відкрийте опакування та обережно дістаньте прилад.
- Зніміть пакувальний матеріал, а також запобіжні та захисні пристрої, використувані під час транспортування (якщо є).
- Перевірте комплектність поставки.
- Перевірте, чи немає пошкоджень на приладі та комплектуючих.
- Якщо можливо, зберігайте опакування протягом всього гарантійного строку.



**Увага!**

Прилад та упакування не є іграшками для дітей! Дітям заборонено гратись пластиковими торбинками, плівкою та дрібними деталями! Існує небезпека їх проковтування та небезпека задусання!

- Пристрій поставляється без акумуляторів і зарядного пристрою

**3. Застосування за призначенням**

Ланцюгова пила призначена для валки дерев, а також для розпилювання стовбурів, гілок, балок з деревини, досок, і т.д. і може бути використана для поперечного і поздовжнього різання. Вона не призначена для пиляння інших предметів з деревини.

Пристрій слід використовувати тільки згідно з його призначенням. Жодне інше використання пристрою, що виходить за вказані межі, не відповідає його призначенню. За несправності або травми будь-якого виду, які виникли внаслідок використання пристрою не за призначенням, відповідальність несе не виробник, а користувач/оператор.

Враховуйте, будь ласка, те, що за призначенням наші прилади не сконструйовані для виробничого, ремісничого чи промислового застосування. Ми не беремо на себе жодних гарантій, якщо прилад застосовується на виробничих, ремісничих чи промислових підприємствах, а також при виконанні інших прирівняних до цього робіт.

**4. Технічні параметри**

Напруга живлення: ..... 36 В пост. струму  
Оберти холостого ходу  $n_0$ : ..... макс. 8200 хв<sup>-1</sup>  
Швидкість різання: ..... макс. 15 м/с  
Ємність масляного баку: ..... 115 мл  
Загальна вага: ..... прибіл. 5 кг  
Вага нетто (без акумуляторів) .. прибіл. 4,13 кг

**Небезпека!****Шуми і вібрація**

Параметр шумів і вібрації були виміряні у відповідності з нормами EN 60745-1, EN 60745-2-13.

Рівень звукового тиску  $L_{pA}$  ..... 92,1 дБ(A)  
Похибка  $K_{pA}$  ..... 3 дБ  
Рівень звукової потужності  $L_{WA}$  ..... 102 дБ(A)  
Похибка  $K_{WA}$  ..... 3 дБ  
Гарантований рівень звукової потужності  $L_{WA}$ : ..... 105 дБ(A)

**Носіть навушники.** Вплив шуму може стати причиною втрати слуху.

Загальні параметри коливань (сума векторів у трьох напрямках) визначені у відповідності з EN 60745-1, EN 60745-2-13.

**Рукоятка під навантаженням**

Значення емісії вібрації передньої рукоятки  
 $a_h = 3,613 \text{ м/с}^2$   
Значення емісії вібрації задньої рукоятки  
 $a_h = 2,836 \text{ м/с}^2$   
Похибка  $K = 1,5 \text{ м/с}^2$

Зазначена величина емісії коливань вимірювалась відповідно до стандартизованого процесу випробувань, вона може змінюватись в залежності від способу використання електроінструмента, в окремих випадках її значення може бути більшим, ніж занотоване тут.

Зазначена величина емісії коливань може використовуватись для порівняння електроінструментів між собою.

#### **Зменшуйте вібрацію та утворення шуму до мінімального рівня!**

- Використовуйте тільки повністю справний пристрій.
- Регулярно проводіть технічний догляд приладу та чистіть його.
- При роботі враховуйте особливості Вашого пристрою.
- Не перевантажуйте пристрій.
- При необхідності віддавайте прилад на перевірку.
- Вимикайте прилад, якщо ви ним не користуєтесь.
- Носіть робочі рукавиці.

### **5. Перед запуском в експлуатацію**

Завжди виймайте акумулятор перед налаштуванням пристрою.

**Небезпека!** Вставляйте акумулятор тільки після того, як повністю зібрана ланцюгова пила і налаштоване натягіння ланцюга. Виконуючи роботи на ланцюговій пилі, завжди використовуйте захисні рукавиці для запобігання травмуванню.

#### **5.1 Монтаж шини і пильного ланцюга**

- Обережно вийміть деталі з пакування і перевірте комплектність (Мал. 2-3)
- Вигвинтіть гвинт кріплення кришки зірочки (Мал. 4)
- Зніміть кришку зірочки (Мал. 5)
- Вкладіть ланцюг як показано на малюнку в паз шини (Мал. 6а/ поз. А)

- Вкладіть шину і ланцюг як показано на малюнку в належне місце пили. При цьому прокладіть ланцюг навколо шестерні (Мал. 6b/6c/ поз. В).
- Встановіть кришку зірочки і закріпіть гвинтом кріплення (Мал. 7). Увага! Гвинт кріплення затягувати на повну силу тільки після регулювання натягіння ланцюга (див. пункт 5.2).

#### **5.2 Натягіння пильного ланцюга**

**Попередження!** Перед початком завжди виймайте акумулятор. Виконуючи роботи на ланцюговій пилі, завжди використовуйте захисні рукавиці.

- Відкрутіть гвинт кріплення кришки зірочки на декілька обертів (Мал. 4)
- Відрегулюйте натягіння ланцюга за допомогою гвинта натягіння (Мал. 8/ поз. 10). Обертання вправо посилює натягіння ланцюга, обертання вліво послаблює натягіння ланцюга. Пильний ланцюг натягнутий правильно, якщо його посередині шини можна підняти приблизно на 3-4 мм (Мал.9).
- Надійно прикрутіть гвинт кріплення кришки зірочки (Мал.7). **Увага!** Всі ланки ланцюга повинні знаходитись належним чином в направляючому пазу шини.

#### **Вказівки по натягінню ланцюга:**

Для забезпечення надійності в роботі ланцюг пили повинен бути натягнутий правильно. Оптимальний натяг ланцюга забезпечується в тому випадку, якщо по середині шини його можна підняти приблизно на 3-4 мм. Оскільки внаслідок пиляння ланцюг пили нагрівається, в зв'язку з чим змінюється його довжина, то через кожних 10 хвилин перевіряйте, будь ласка, натяг ланцюга і при потребі підрегулюйте його. Це особливо стосується нових ланцюгів пили. Після закінчення роботи послабте натяг ланцюга пили, тому що при охолодженні він скорочується. Таким чином ви запобігатимете пошкодженню ланцюга.

### 5.3 Змащування ланцюга пили

**Попередження!** Перед початком завжди виймайте акумулятор. Виконуючи роботи на ланцюговій пилі, завжди використовуйте захисні рукавиці.

**Увага!** Ніколи не приводьте ланцюг в дію без попереднього змащування його мастилом! Використання ланцюгової пили без змащування ланцюга, а також в разі, якщо рівень масла є нижчим від позначки обов'язкового мінімуму (Мал. 10/поз. В) – все це призводить до пошкодження ланцюгової пили!

**Увага!** Слідкуйте за температурними режимами: різна температура навколишнього середовища вимагає змащувальних матеріалів з максимально різною в'язкістю. При низьких температурах потрібні рідкі мастила (низька в'язкість), для того щоб утворити достатню змащуючу плівку. Якщо ж ви теж саме мастило застосуєте влітку, то воно внаслідок високих температур стане ще рідкішим. Внаслідок цього змащуюча плівка може розірватися і ланцюг може перегрітися та отримати пошкодження. Крім того, змащуюче мастило згоряє, спричиняючи виділення непотрібних шкідливих речовин.

#### Заповнення масляного баку:

- Поставте ланцюгову пилу на рівну поверхню.
- Очистіть поверхню навколо кришки масляного баку (Мал. 10/поз. А) і потім відкрийте його.
- Заповніть бак мастилом для пильних ланцюгів. Уважно слідкуйте за тим, щоб сміття не попало в бак, інакше забрудниться масляна форсунка.
- Закрийте кришку масляного баку.

### 5.4 Зарядження Li акумулятора (Мал. 11–12)

Акумулятор захищений від глибокого розрядження. Вмонтований захист автоматично відключає пилу при розрядженні акумулятора. **Попередження!** Не включаєте більше перемикач ВКЛ/ВИКЛ якщо спрацював захист. Це може призвести до пошкодження акумулятора.

1. Зніміть акумулятор, натиснувши на фіксуючу кнопку (13) вниз.

2. Вставте кабель живлення зарядного пристрою (18) у розетку. Зелений LED сигнал почне світитися.
3. Вставте акумулятор у зарядний пристрій.

У розділі 12 "Індикатори зарядного пристрою" ви знайдете таблицю з поясненнями LED індикації зарядного пристрою.

Якщо акумулятор не заряджається, перевірте:

- напругу у розетці;
- чи правильно вставлений акумулятор у зарядний пристрій.

Якщо акумулятор все ще не заряджається,

просимо відправити

- зарядний пристрій
- і акумулятор

в наш сервіс-центр.

Якщо ви помітили, що потужність пили падає, Вам потрібно зарядити акумулятор. Не допускайте повного розряду акумулятора. Це призводить до його пошкодження.

## 6. Робочий режим

### 6.1 Включення - Виключення

#### Включення

- Вставте акумулятор в пилу.
- Утримуйте ланцюгову пилу двома руками за рукоятки як показано на Мал. 13 (великий палець під рукояткою).
- Натисніть і утримуйте блокування проти включення (Мал. 1/поз. 5).
- Включіть ланцюгову пилу перемикачем ВКЛ/ВИКЛ (Мал. 1/поз. 6). Тепер можна відпустити блокування включення.

#### Виключення

Відпустити перемикач ВКЛ/ВИКЛ (Мал. 1/поз. 6).

Вмонтоване гальмо зупиняє пильний ланцюг дуже швидко. Завжди відключайте акумулятор від пили якщо ви робите перерву в роботі.

**Увага!** Переносьте пилу тільки за передню рукоятку! Если Ви будете переносити пилу з вставленим акумулятором за задню рукоятку, то може статися, що Ви випадково натиснете блокування включення і перемикач ВКЛ/ВИКЛ, після чого запуститься пила.

## 6.2 Захисні пристрої

### Гальмо двигуна

Двигун гальмує ланцюг пили, як тільки відпустити перемикач ВКЛ/ВИКЛ (Мал. 1/поз. 6) або якщо буде перерване постачання струму. Завдяки цьому значно знижується небезпека нанесення травми від ланцюга, що рухається по інерції.

### Гальмо ланцюга

Гальмо ланцюга є захисним механізмом, що спрацьовує від переднього захисту рук (Мал. 1/поз. 2). Якщо ланцюгова пила внаслідок віддачі відкидається назад, то спрацьовує гальмо ланцюга і зупиняє ланцюг менше ніж за 0,1 секунди. Регулярно перевіряйте функціонування гальма ланцюга. Для цього переведіть захист рук (Мал. 1/поз. 2) вперед і на короткий час увімкніть ланцюгову пилу. Ланцюг пили запускатися не повинен. Потягніть передній захист рук (Мал. 1/поз. 2) назад, поки він не зафіксується, щоб звільнити гальмо ланцюга.

**Увага!** Не користуйтеся пилою, якщо захисні пристрої не функціонують бездоганно. Не намагайтеся самостійно ремонтувати захисні пристрої, які відповідають за безпеку, а звертайтеся до нашої сервісної служби або до подібної спеціалізованої майстерні.

### Захист руки

Передній захист рук (що одночасно є гальмом ланцюга) (рис. 1/поз. 2) і задній захист рук (рис. 2/поз. 14) захищають пальці від травмування при контакті з ланцюгом пили, якщо він розірветься внаслідок перевантаження

## 7. Робота з ланцюговою пилою

### 7.1 Підготовка

Для того, щоб можна було безпечно працювати, перед кожним застосуванням ланцюгової пили перевіряйте названі нижче пункти:

#### Стан ланцюгової пили

Перед початком роботи перевірте ланцюгову пилу на наявність пошкоджень корпусу, ланцюга пили і шини. Ніколи не запускайте в роботу пилу з наявними пошкодженнями.

#### Масляний бак

Рівень масляного бака. Перевіряйте також під час роботи, чи в баку є достатньо мастила. Ніколи не працюйте з пилою, якщо в баку немає мастила або якщо рівень мастила став нижчим від позначки мінімально допустимого рівня (Мал. 10/поз. В), щоб запобігти пошкодженню ланцюгової пили. Однієї заправки бака вистачає в середньому на 15 хвилин, в залежності від перерв та навантаження.

#### Пильний ланцюг

Натяг ланцюга пили, стан ріжучих кромek ланцюга. Чим гостріший ланцюг пили, тим легше обслуговувати ланцюгову пилу і контролювати її. Те ж саме стосується і натягу ланцюга. Натяг ланцюга перевіряйте також під час роботи через кожних 10 хвилин, щоб підвищити свою безпеку! Особливо схильні до підвищеного розширення нові ланцюги пили.

#### Гальмо ланцюга

Перевірте функціонування гальма ланцюга так, як це описано в розділі „Захисні пристрої”, і використовуйте його.

#### Захисний одяг

Обов'язково носіть відповідну, щільно прилягаючу захисну одягу, таку як брезентові штани, робочі рукавиці і захисне взуття.

**Навушники і захисні окуляри.**

Під час виконання робіт по пилянню дерев та робіт в лісі обов'язково носіть каску з вбудованими в неї навушниками і захисним щитком. Вона захищає від падаючих сучків та гілок.

**7.2 Пояснення щодо правильного способу дії при проведенні основних робіт****Пиляння дерев (Мал. 14-17)**

Якщо двоє або декілька чоловік зпилюють дерево одночасно, то відстань між ними повинна становити, як мінімум, подвійну висоту дерева, яке належить зпилити (Мал. 14). При зпилянні дерев слід звертати увагу на те, щоб інші особи не наразились на небезпеку, а також щоб не попасти на лінію електроживлення і не спричинити матеріальних збитків. Якщо ж дерево торкнеться до лінії електроживлення, то слід негайно повідомити про це підприємство енергопостачання.

Під час проведення робіт по розпилюванню на схилах оператор ланцюгової пили повинен знаходитися на землі вище від дерева, що має бути розпилене, оскільки дерево після розпилювання буде котитися або зісковзувати згори вниз (Мал. 15).

Перед зпилянням дерева потрібно передбачити шляхи відступу і при необхідності звільнити їх від непотребу. Шлях відступу повинен проходити навскіс назад, як це показано на малюнку 16 (А=зона небезпеки, В=напрямок падіння, С=зона відходу).

Перед зпилянням потрібно врахувати природний нахил дерева, розміщення великих гілок та напрям вітру, для того щоб визначити напрямок падіння дерева. Піберіть з дерева бруд, каміння, вільно свисаючу кору, цвяхи, скоби і проволочку.

**Виконання надрізу (Мал. 17)**

Зробіть пилою надріз (А) під прямим кутом до напрямку падіння дерева з глибиною, що дорівнює 1/3 діаметра дерева, так як це показано на малюнку 17. Спочатку слід виконати нижній горизонтальний надріз (1). Це дає можливість запобігання затисканню ланцюга пили або направляючої шини при виконанні другого надрізу.

**Виконання основного пропилю (Мал. 17)**

Виконати основний пропилю мінімум 50 мм над горизонтальним надрізом. Пропил (В) виконати паралельно до горизонтального надрізу. Глибина пропилю повинна бути такою, щоб ще залишалася перемичка (суцільна перегородка) (D), яка зможе спрацювати як шарнір. Перемичка запобігає тому, щоб дерево не повернулося і не впало в іншому напрямку. При наближенні основного пропилю до перегородки повинно початись падіння дерева. Якщо ж виявиться, що дерево, можливо, падає не в потрібному напрямку (С) або хилиться назад і затискає ланцюг пили, то слід припинити роботу основний пропилю і, з метою розширення різку та повертання дерева в потрібному напрямку, треба застосувати дерев'яний, пластмасовий або алюмінієвий клин.

**Обрізання сучків**

Під цим розуміють обрізання сучків на зрубаному дереві. При обрізанні великі і спрямовані вниз сучки, які підтримують дерево, на перших порах треба залишити до тих пір, поки стовбур не буде розпиляний. Менші сучки, як показано на рисунку 18 (А=напрямок різку при обрізанні сучків, В=утримувати на відстані від землі, необхідно обрізати! Підпираючі сучки треба залишити до того часу, поки не буде розпиляний стовбур), потрібно обрізати за один прохід пили на кожен сучок, рухаючись знизу догори. Сучки, які перебувають під напруженням, потрібно обрізувати, рухаючись знизу вгору, щоб запобігти затисканню пили.

**Розпилювання стовбура впоперек**

Під цим розуміють розділення зрубаного дерева на окремі відрізки. Звертайте увагу на надійність стійки свого корпусу на землі та на рівномірність розподілу ваги корпусу на обидві ноги. Якщо це можливо, то треба підкласти під стовбур сучки, балки або клини і таким чином підперти стовбур. Дотримуйтесь простих інструкцій щодо легкого розпилювання. Якщо стовбур дерева по всій довжині рівномірно прилягає до землі, як показано на малюнку 19, то в цьому випадку стовбур розпилюють в напрямку зверху вниз. Звертайте увагу на те, щоб пилою не різати землю.

Якщо стовбур дерева одним своїм кінцем прилягає до землі, як показано на малюнку 20, то спочатку розпилюють 1/3 діаметра стовбура з нижнього боку (А), щоб уникнути утворення трісок. Друге розпилювання слід проводити зверху вниз (2/3 діаметра) до рівня першого пропили (В), (щоб запобігти затисканню пили).

Якщо стовбур дерева прилягає до землі обидвома кінцями, як показано на малюнку 21, то слід спочатку розпиляти 1/3 діаметра стовбура з верхнього боку, щоб уникнути утворення трісок (А). Друге розпилювання слід проводити знизу вверх (2/3 діаметра) до рівня першого пропили (В), (щоб запобігти затисканню пили).

При проведенні робіт по розпилюванню на схилі завжди потрібно стояти на землі так, як це показано на малюнку 15. Для того, щоб в момент остаточного пропилювання стовбура зберігати повний контроль, потрібно зменшити зусилля притискання, не зменшуючи при цьому сили утримування за ручки ланцюгової пили. Звертайте увагу на те, щоб пила не доторкалася до землі. Після закінчення розпилювання необхідно дочекатися до повного зупинення ланцюга пили, перш ніж забирати звідти пилу. При переході від одного дерева до іншого завжди вимикайте мотор ланцюгової пили.

### 7.3 Віддача

Під віддачею розуміють раптовий удар працюючої ланцюгової пили в напрямку догори і назад. Причиною цього в більшості випадків є доторкання заготовки до кінця ножа або затискання ланцюга пили. При віддачі раптово виникають великі сили. Тому реакція ланцюгової пили в більшості випадків є неконтрольованою. Особливо великою є небезпека віддачі при боковому, поперечному та поздовжньому розпилюванні, тому що в цих випадках неможливо застосувати переносний зубчатий упор ланцюгової пили. Тому, по можливості, уникайте такого розпилювання та працюйте дуже обережно, якщо таких робіт уникнути неможливо! Небезпека віддачі є найбільшою тоді, коли ви приставляєте пилу до дерева кінцем її шини, тому що там діє найбільший ефект важеля (Мал. 22). Тому завжди ставте пилу, наскільки це можливо, якнайрівніше і якнайближче до переносного зубчатого упора пили (Мал. 23).

### Увага!

- Завжди слідкуйте за правильним натягінням ланцюга!
- Користуйтеся тільки справними ланцюговими пилами!
- Працюйте тільки з нагостреним ланцюгом!
- Заборонено пиляти вище рівня плеча!
- Заборонено пиляти верхнім кантом чи вістрям шини!
- Міцно тримайте ланцюгову пилу обома руками!
- Якщо можливо, завжди використовуйте в якості важеля переносний зубчатий упор

### Розпилювання деревини, що перебуває під напруженням

Розпилювання деревини, що перебуває під напруженням, вимагає особливої уваги! Реакція деревини, що перебуває під напруженням і вивільняється від неї, інколи є повністю неконтрольованою. Це може призвести до травмувань, від найважчих аж до смертельних (Мал. 24-26).

Такі роботи можуть виконувати тільки навчені фахівці.

## 8. Чистка, техобслуговування і замовлення запчастин

### Увага!

- Перед чисткою вийміть акумулятор.
- Заборонено занурювати пристрій для очищення в воду або інші рідини.

### 8.1 Чистка

- Регулярно очищуйте механізм натягіння, продуваючи його стиснутим повітрям чи очищуючи щіткою. Не використовуйте ніякий інший інструмент.
- Тримайте рукоятки вільними від мастила, щоб Ви завжди могли мійно тримати пилу.
- Очищуйте пилу вологою ганчіркою і при необхідності м'яким моючим засобом.
- Якщо Ви довгий час не користуєтесь пилою, видаліть мастило ланцюга з баку. Зануріть ланцюг і шину у масляну ванну і заверніть їх у промасляний папір.

## 8.2 Техобслуговування

### Заміна пильного ланцюга і шини

Шина повинна бути замінена, якщо:

- Зношені направляючий паз шини.
- Циліндричне зубчасте колесо в шині пошкоджено чи зношене.

Зніміть проміжну шайбу (поз. 19) с шини так, як показано на Мал. 27. Потім закріпіть проміжну шайбу на новій шині. Для цього необхідно виконувати вказівки розділу «Монтаж шини і пильного ланцюга»!

### Перевірка автоматичного змащення ланцюга

Регулярно контролюйте роботу системи автоматичного змащення ланцюга для того щоб попередити перегрів і впливаюче з цього пошкодження шини та ланцюга. Направте для цього шину на гладку поверхню (дошка, надріз дерева) і дайте ланцюговій пилці попрацювати. Якщо під час цього процесу буде видно, що масляна пляма росте, то це означає, що автоматичне змащення ланцюга працює справно. Якщо не видно чітко масляної плями, то прочитайте, будь ласка, у відповідному абзаці розділу «Пошук несправностей»! Якщо ці вказівки також не допоможуть, то зверніться в сервіс-центр.

**Увага!** При цьому не торкайтесь поверхні. Тримайте достатньо безпечну дистанцію (приблизно 20 см).

### Заточування пильного ланцюга

Ефективна робота з ланцюговою пилою можлива тільки якщо пильний ланцюг знаходиться в хорошому стані і нагострений. Тим самим знижується небезпека віддачі. Ланцюг може бути підточений в кожному спеціалізованому магазині. Не намагайтесь наточити пильний ланцюг власноруч, якщо у Вас немає відповідного інструменту і відсутній подібний досвід.

## 8.3 Замовлення запчастин:

Актуальні ціни та інформацію Ви можете знайти на веб-сторінці [www.isc-gmbh.info](http://www.isc-gmbh.info). Замовлення запчастин Ви можете зробити у відповідному розділі на сайті [www.einhell.ua](http://www.einhell.ua)

## 9. Утилізація та вторинне використання

Прилад знаходиться в опакуванні, щоб запобігти пошкодженню при транспортуванні. Це опакування є сировиною, яка придатна для вторинного використання або для утилізації. Прилад та комплектуючі до нього виготовлено з різних матеріалів, наприклад, з металів та пластмаси. Прилади, які вийшли з ладу, не є побутовим сміттям. Прилад слід здати у відповідний пункт прийому, щоб його було утилізовано належним чином. Якщо місцезнаходження таких пунктів прийому невідомо, слід звернутись до місцевої адміністрації.

## 10. Зберігання

Зберігайте прилад та комплектуючі в недоступному для дітей темному та сухому приміщенні без мінусових температур. Оптимальна температура зберігання - від 5 до 30 °C. Зберігайте електроінструмент в оригінальному опакуванні.

## 11. Пошук несправностей

### Небезпека!

Перед початком пошуку несправностей вимкніть пилу і вийміть акумулятор.

У наведеній нижче таблиці вказані ознаки несправностей і описані методи їх усунення, якщо на Вашому пристрої виявляться збої в роботі. Якщо Ви все-таки не зможете за допомогою цього визначити причину і усунути проблеми, то зверніться до сервіс-центру.

Несправність	Причина	Усунення
Ланцюгова пила не працює	<ul style="list-style-type: none"> <li>- Спрацювало гальмо віддачі</li> <li>- Відсутнє електроживлення</li> </ul>	<ul style="list-style-type: none"> <li>- Повернути захист рук в початкове положення</li> <li>- Перевірте акумулятор</li> </ul>
Ланцюгова пила працює з перервами	<ul style="list-style-type: none"> <li>- Нецільний внутрішній контакт</li> <li>- Пошкоджений перемикач ВКЛ/ВИКЛ</li> </ul>	<ul style="list-style-type: none"> <li>- зверніться в сервіс-центр.</li> <li>- зверніться в сервіс-центр.</li> </ul>
Ланцюг для пиляння сухий	<ul style="list-style-type: none"> <li>- масло в баке отсутствует</li> <li>- забит вивід воздуха в кришке масляного бака</li> <li>- забит канал подачи масла</li> </ul>	<ul style="list-style-type: none"> <li>- долити мастило</li> <li>- очистити кришку масляного бака</li> <li>- очистити канал подачи мастила</li> </ul>
Гальмо ланцюга не працює	<ul style="list-style-type: none"> <li>- проблеми в механізмі перемикач переднього захисту</li> </ul>	<ul style="list-style-type: none"> <li>- зверніться в сервіс-центр</li> </ul>
Горячий ланцюг / шина	<ul style="list-style-type: none"> <li>- мастило в баку відсутнє</li> <li>- забитий вивід повітря в кришці масляного бака</li> <li>- забитий канал подачи мастила</li> <li>- затуплений ланцюг</li> </ul>	<ul style="list-style-type: none"> <li>- долити мастило</li> <li>- очистити кришку масляного бака</li> <li>- очистити канал подачи мастила</li> <li>- наточити чи замінити ланцюг</li> </ul>
ланцюгова пила смикає, вібрує або пиляє неправильно	<ul style="list-style-type: none"> <li>- натяжіння ланцюга ослабке</li> <li>- затуплений ланцюг</li> <li>- зношений ланцюг</li> <li>- зубці пилм направлені в неправильну сторону</li> </ul>	<ul style="list-style-type: none"> <li>- відрегулювати натяжіння</li> <li>- наточити чи замінити ланцюг</li> <li>- замінити ланцюг</li> <li>- перевстановити ланцюг зубцями у правильне положення</li> </ul>



## 12. Індикатори зарядного пристрою

Стан індикатора		Значення і дії
Червоний світлодіод	Зелений світлодіод	
Не горить	Блимає	<b>Готовність до експлуатації</b> Зарядний пристрій підключений до мережі живлення і готове до експлуатації, акумулятор не в зарядному пристрої.
Горить	Не горить	<b>Зарядження</b> Зарядний пристрій заряджає акумулятор в режимі швидкої зарядки. Інформацію о тривалості зарядки можна знайти безпосередньо на зарядному пристрої. Вказівка! В залежності від фактичного стану заряду акумулятора фактичний час зарядки може трохи відрізнятись від зазначених значень.
Не горить	Горить	<b>Акумулятор заряджений і готовий до використання.</b> Після цього активується режим дбайливої зарядки до повного зарядження акумулятора. Для цього залиште акумулятор в зарядному пристрої на 15 хвилин довше вказаного часу. <b>Дія</b> Вийміть акумулятор з зарядного пристрою. Від'єднайте зарядний пристрій від мережі живлення.
Блимає	Не горить	<b>Дбайлива зарядка</b> Зарядний пристрій в режимі дбайливої зарядки. З метою забезпечення безпеки, акумулятор заряджається повільніше, а для зарядки необхідно більше часу. Це може бети спричинено деякими причинами: - Акумулятор довгий час не заряджався. - температура акумулятора поза оптимального діапазону. <b>Дія</b> Дочекайтесь завершення процесу зарядки, незважаючи на це, акумулятор може продовжувати заряджатись.
Блимає	Блимає	<b>Несправність</b> Зарядка неможлива. Акумулятор пошкоджений. <b>Дія</b> Заборонено заряджати несправний акумулятор. Вийміть акумулятор з зарядного пристрою.
Горить	Горить	<b>Порушення температурного режиму</b> Зависока (наприклад, пряме сонячне світло) чи занижка (нижче 0 °С) температура акумулятора. <b>Дія</b> Вийміть акумулятор і помістіть його на зберігання при кімнатній температурі (близько 20 °С) на 1 день.

**Konformitätserklärung**

- D** erklart folgende Konformitat gema EU-Richtlinie und Normen fur Artikel
- GB** explains the following conformity according to EU directives and norms for the following product
- F** dclare la conformit suivante selon la directive CE et les normes concernant l'article
- I** dichiara la seguente conformit secondo la direttiva UE e le norme per l'articolo
- NL** verklaart de volgende overeenstemming conform EU richtlijn en normen voor het product
- E** declara la siguiente conformidad a tenor de la directiva y normas de la UE para el articulo
- P** declara a seguinte conformidade, de acordo com as diretiva CE e normas para o artigo
- DK** attesterer folgende overensstemmelse i medfor af EU-direktiv samt standarder for artikel
- S** forklarar foljande overensstammelse enl. EU-direktiv och standarder for artikeln
- FIN** vakuuttaa, etta tuote taytta EU-direktiivin ja standardien vaatimukset
- EE** toendab toote vastavust EL direktiivile ja standarditele
- CZ** vydava nasledujci prohlaen o shod podle smrnice EU a norem pro vrobek
- SLO** potrjuje sledeo skladnost s smernico EU in standardi za izdelek
- SK** vydava nasledujce prehlaenie o zhode podl'a smernice EU a noriem pre vrobo
- H** a cikkekhez az EU-iranyvonal s Normk szerint a kovetkezo konformitast jelenti ki
- PL** deklaruje zgodnoc wymienionego ponizej artykulu z nastpujcymi normami na podstawie dyrektywy WE.
- BG** декларира съответното съответствие съгласно Директива на ЕС и норми за артикул
- LV** paskaidro šadu atbilstību ES direktīvai un standartiem
- LT** apibūdina šį atitikimą EU reikalavimams ir prekės normoms
- RO** declar urmtoarea conformitate conform directivei UE i normelor pentru articolul
- GR** dhlwnei tyn aklouthei simmorfwse smfwna me tyn Odhgia EK kai ta prtupta gia to proion
- HR** potvrđuje sljedeću usklađenost prema smjernicama EU i normama za artikl
- BIH** potvrđuje sljedeću usklađenost prema smjernicama EU i normama za artikl
- RS** potvrđuje sledeću usklađenost prema smernicama EZ i normama za artikal
- RUS** следующим удостоверяется, что следующие продукты соответствуют директивам и нормам ЕС
- UKR** проголошує про зазначену нижче відповідність виробу директивам та стандартам ЄС на виробі
- MK** ja izjavuva slednata soobraznost согласно EU-директивата и нормите за артикли
- TR** Ürünü ile ilgili AB direktifleri ve normları gereğince aağda açıklanan uygunluęu belirtir
- N** erklarer folgende samsvar i henhold til EU-direktivet og standarder for artikkel
- IS** Lysir uppfyllingu EU-reglna og annarra stađla voru

**Akku-Kettensage GE-LC 36/35 Li / Ladegert Power-X-Charger (Einhell)**

- 2014/29/EU
- 2005/32/EC\_2009/125/EC
- 2014/35/EU
- 2006/28/EC
- 2014/30/EU
- 2014/32/EU
- 2014/53/EC
- 2014/68/EU
- 90/396/EC\_2009/142/EC
- 89/686/EC\_96/58/EC
- 2011/65/EU
- 2006/42/EC
- Annex IV  
Notified Body: TÜV SÜD Product Service GmbH, Ridlerstraße 65, D-80339 München, Germany  
Notified Body No.: 0123  
Reg. No.: M6A 18 04 24192 01855
- 2000/14/EC\_2005/88/EC
- Annex V
- Annex VI  
Noise: measured L<sub>WA</sub> = 102 dB (A); guaranteed L<sub>WA</sub> = 105 dB (A)  
P = KW; L/Ø = cm  
Notified Body:
- 2012/46/EU  
Emission No.:

**Standard references: EN 60745-1; EN 60745-2-13; EN 50581; EN 60335-1; EN 60335-2-27; EN 62233; EN 55014-1; EN 55014-2; EN 61000-3-2; EN 61000-3-3**

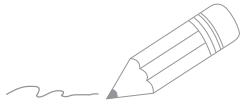
Landau/Isar, den 20.04.2018

  
Weichselgartner/General-Manager

  
Gao/Product-Management

First CE: 17  
Art.-No.: 45.017.80 I.-No.: 11017  
Subject to change without notice

Archive-File/Record: NAPR014739  
Documents registrar: Markus Jehl  
Wiesenweg 22, D-94405 Landau/Isar



A series of horizontal lines for writing, starting from the top right of the page and extending downwards. The first line is partially occupied by the pencil illustration.



EH 05/2018 (01)

